



FD 900 *STAGE 5*

Hydrostatische frontmaaier met opvang

Grillo
AGRIGARDEN MACHINES

FD 900

GRILLO ontwerpt en bouwt machines aangepast aan de behoeften van de gebruiker



Grillo is uw kwaliteitsgarantie. Het bedrijf streeft naar continue verbetering door innovatie. Continue verbetering resulteert in kwaliteit en betrouwbaarheid en dit, gecombineerd met een uitstekende klanten- en reserveonderdelenservice, betekent dat Grillo-machines hun waarde behouden.



FD 900

Permanente vierwielaandrijving en grote wendbaarheid

De Grillo FD 900 is een hydrostatische maaier met **hydraulische vierwielaandrijving (permanent in scherpe bochten)**. Hij is uitgerust met een **126 cm frontmaaidek** en een opvangbak met een **loshoogte van 195 cm** en een **achterste overhang van 30 cm**.

De smalle draaicirkel van 37 cm en de compacte afmetingen maken deze maaier gemakkelijk te manoeuvreren en veilig op hellingen!

Dankzij zijn indrukwekkende prestaties en geringe afmetingen is deze maaier ideaal voor het onderhoud van grote oppervlakken, tuinen en parken bezaaid met bomen.



Automatisch stabiliteitscontrolesysteem dat het sperdifferentieel in- en uitschakelt.



De innovatieve permanente vierwielaandrijving zorgt, via het hydraulisch differentieel, voor **maximale grip onder alle werkomstandigheden en zelfs bij krappe bochten zonder het gras te beschadigen**.

Perfekte gewichtsverdeling in combinatie met het automatische en/of handmatige sperdifferentieel maken deze maaier veilig en stabiel bij het maaien op hellingen. De achteras kantelt waardoor vierwielaandrijving ook op oneffen grond mogelijk is. De gazonbanden oefenen een lage bodemdruk uit, zelfs wanneer de opvangbak vol is.

FD 900

Professioneel maaidek voor een uitstekend resultaat

Innovatief en robuust **maaidek van 126 cm** om te maaien in de meest veeleisende omstandigheden (onder lage takken en struiken enz.).

Het maaidek heeft 3 messen: twee zijmessen plus een centraal voorste mes. Dit maaisysteem zorgt voor minder geluidsemissies en een precieze snede.

Elk van de twee hoofdmessen is uitgerust met een "ventilator" voor grotere grasopvang en een uitstekende snede zelfs bij hoog en nat lentegras.

De maaihoogte-instelling is gecentraliseerd en hydraulisch, en wordt bediend via een elektrische drukknop op het dashboard.

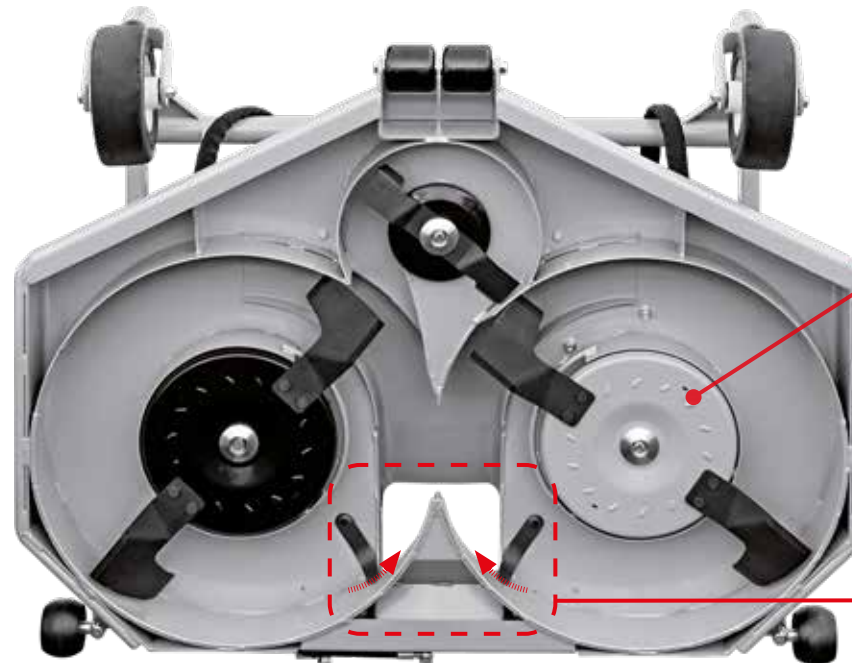
De maaihoogte kan traploos worden ingesteld van 2 cm tot 10 cm, een ideale functie om uitstekende resultaten op sportvelden te bereiken.

Het hydraulisch zwevend maaidek behoudt onder alle omstandigheden een constante bodemdruk waardoor het geschikt is voor oneffen grond.

Het maaidek is uitgerust met solide, lekvrije wielen en de hoogte van de anti-scalp wielen, gemonteerd op lagers, is verstelbaar.

Het hele maaideksysteem wordt in eerste instantie aangedreven door een aftakasoverbrenging en ten tweede door een riemoverbrenging.

Het kan worden gekanteld voor inspectie en onderhoud zonder componenten los te koppelen.



De messen zijn uitgerust met een ventilator.

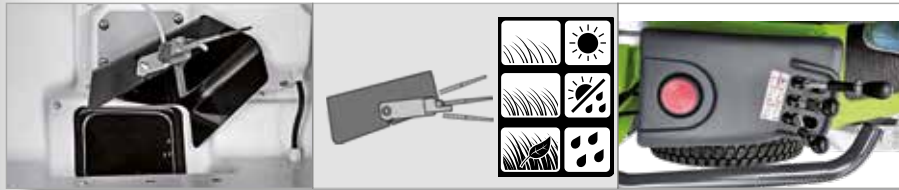
Het maaidek is voorzien van een **hydraulisch reinigingssysteem** in de afvoerkoker.

Het wordt automatisch geactiveerd telkens wanneer de opvangbak wordt geleegd.

FD 900

Directe grasopvang, verminderde geluidsemissies en grote opvangcapaciteit

De opvangbak heeft een inhoud van 750 liter en is uitgerust met een hydraulisch hef- en kiep- en automatisch openingsysteem. De max. loshoogte is 195 cm met een achterste overhang van 30 cm. Binnenin de opvangbak zorgt een gemotoriseerd verdeelsysteem voor een volledige en gelijkmatige verdichting van het gras onafhankelijk van de maaiomstandigheden, dankzij een sensor die in drie verschillende posities kan worden aangepast. Deze sensor detecteert wanneer de opvangbak vol is en koppelt de messen los om blokkering te voorkomen. De klep van de opvangbak wordt automatisch vergrendeld.



De hydraulische functies van zowel de opvangbak als het maaidek worden geactiveerd via comfortabele hendels met veiligheidsvoorzieningen, die zich op het dashboard bevinden. De opvangbak kan zo makkelijk geleid worden in een vrachtwagenbak en het maaidek kan eenvoudig opgetild worden om contact met obstakels of stoepanden te vermijden.



De FD 900 kan ook worden uitgerust met een universele klepelmaaier

De 130 cm universele klepelmaaier voor de FD 900 is uitgerust met 42 paar Y-vormige messen. De maaihoogte kan variëren van 2 tot 10 cm. Hij is uitgerust met dubbele koppelingen en kan in het midden worden gemonteerd of 16 cm naar rechts om de bermen van greppels te maaien, nadat de wielen zijn vastgezet.

De klepelmaaier is uitgerust met een achterste, anti-scalp rol waarvan de maaihoogte snel kan worden aangepast via een tandheugel.

Hij is uitgerust met solide, lekvrije wielen aan de voorzijde en de versnellingsbak met oliebad heeft een spiraalvormig kegeltandwiel. Al deze functies zorgen voor lage geluidsemissies tijdens het werk.

Verticuteermessenset is leverbaar.



FD 900

Comfort en veiligheid

Eenvoudig onderhoud



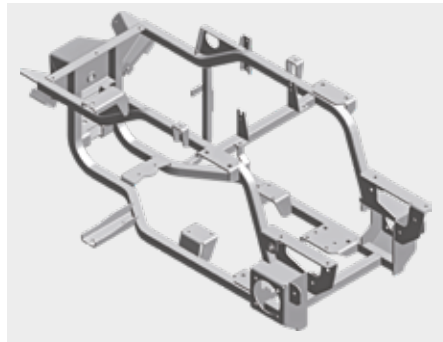
De FD 900 is uitgerust met een Yanmar 3TNV80F dieselmotor, 25 pk, driecilinder, die voldoet aan de richtlijnen EC (NRMN) STAGE V (EUROPA) en EPA FINAL TIER 4 (VS), en gemonteerd is op schokdempers in een zeer robuust frame, ontworpen om de hoofdonderdelen van de machine te beschermen.

De maaier wordt geleverd met een ruime, comfortabele en ergonomische bestuurdersstoel. Deze stoel heeft vering, is verstelbaar en voorzien van metalen zijbeschermingen. De besturing is hydraulisch. **Alles is ontworpen om het werk van de bestuurder gemakkelijk en comfortabel te maken.**

De motor is watergekoeld met een zelfreinigende radiator: de elektrische ventilator voor koeling kan de draairichting omkeren om eventuele grasresten op de radiator te verwijderen. Dit gebeurt automatisch via een sensor, maar het kan ook handmatig worden geactiveerd. De radiator en de tank openen naar buiten om inspectie en reiniging te vergemakkelijken.

Gemakkelijke toegang tot voorfilter, motorluchtfILTER, de 2 dieselfilters en de hydraulische oliefilter. Zelfs de batterij is gemakkelijk toegankelijk, evenals de riemspanner en de elektromagnetische aftakskoppeling. De graskoker kan eenvoudig worden verwijderd voor reiniging en onderhoud. Het grasfilterrooster in de opvangbak kan worden verwijderd voor reiniging.

Standaarduitrusting: opvouwbare rolbeugel (ISO21299) en lichten goedgekeurd voor gebruik op de openbare weg.



Kwaliteitszorg

De **FD 900 4WD** is, net als alle andere Grillo machines, ontworpen en gebouwd om lang mee te gaan en zijn waarde te behouden gedurende vele jaren.

Alle componenten, van de eenvoudigste tot de meest complexe, zijn van een hoge kwaliteit.

Frame, transmissie, maaidek: alles wordt gebouwd door Grillo in Italië met de allerbeste materialen en geavanceerde technologie. Dit alles om een constante en 100% gecontroleerde kwaliteit op hoog niveau te behalen. De **laklaag** van Grillo-machines bestaat uit een dubbele elektrostatische poedercoating. Grillo-maaiers zijn met zorg voor elk detail gemonteerd en nauwgezet getest door gespecialiseerd personeel.

Eindinspectie betekent een machine waarvan de motor heeft gelopen om de prestaties te controleren.

Niet enkel de machinekenmerken maken het verschil

**Garantie
en
Onderdelen
service**

**Gegarandeerde machines
en oplossingen.**

Reserveonderdelenservice met snelle levertijden zelfs voor 30 jaar oude machines: waarde gegarandeerd in de tijd.



Grillo technische bijstand

De dienst na verkoop is erop gericht om vragen van klanten snel en doeltreffend te beantwoorden.










GRILLO DEALERS

Grillo dealers helpen u de beste keuze te maken op basis van uw behoeften.

GTS Grillo Top Service

Presentatie en demonstratie op locatie.



	MOTOR: YANMAR 3TNV80F diesel 1267 cc (25 pk @ 3000 tpm) 3 cilinders, richtlijnen EC (NRMN) STAGE V (EUROPA) en EPA FINAL TIER 4 (VS), vloeistofgekoeld met elektrische koelventilator, automatische of handmatige activering voor radiatorreiniging
	BRANDSTOFTANK: 31 liter HYDRAULIEKOLIETANK: 6,3 liter
	AANDRIJVING: hydraulische vierwielaandrijving (permanent zelfs bij kleine draaicirkel) AUTOMATISCH SPERDIFFERENTIEEL EN HANDMATIG VIA KNOP VERSNELINGSBAK: hydrostatisch met hydraulische motoren op de 4 wielen
 <i>HYDROSTATIC</i>	BESTURING: hydraulisch STOEL: Grammer super comfort en verstelbare geveerde stoel. Uitgerust met stalen armleuningen KOPPELING: elektromagnetisch voor aftakas, met magnetische mesrem SNELHEID: traploos van 0 tot 15 km/u WIELEN vooraan: 23x 10.50-12 GAZONBANDEN; achteraan: 18x7.50-8 GAZONBANDEN AUTOMATISCHE FUNCTIES: automatische uitschakeling van messen wanneer de opvangbak vol is REM: trommelremmen en parkeerremmen
	OPVANGBAK: 750 liter. Automatische opening met hydraulische lediging LOSHOOGTE: 195 cm OVERHANG ACHTERKANT: 30 cm GEMOTORISEERD GRASVERDEELSYSTEEM VOOR EEN VOLLEDIGE EN GELIJKMATIGE VULLING VAN DE OPVANGBAK
	MAAIHOOGTE: van 2 tot 10 cm, hydraulisch en traploos instelbaar vanuit de rijpositie MAAIBREEDTE: 126 cm
	DRAAICIRKEL: 37 cm LICHTEN GEHOMOLOGEERD VOOR GEBRUIK OP DE OPENBARE WEG: standaard voorzien
	MAAICAPACITEIT: 9000 m ² /u
	GEWICHT: (zonder maaidek) 805 kg - (met maaidek) 980 kg AFMETINGEN (met maaidek): lengte 291 cm - breedte 133 cm - hoogte 207 cm - 166 cm (met verlaagde rolbeugel) BODEMVRIJHEID: 15 cm AFSTAND TUSSEN DE ASSEN: 119 cm



GRILLO SPA

Via Cervese, 1701 - 47521 CESENA (Italy)
Tel. (0039) 0547 633111 - Fax (0039) 0547 632011

Internet: www.grillospa.it
E-mail: grillo@grillospa.it



www.grilloagrigarden.co.uk



Met het oog op een constante ontwikkeling van haar producten houdt Grillo SpA zich het recht voor om de technische specificaties en illustraties in dit document te allen tijde en zonder voorafgaande kennisgeving of verplichting te wijzigen. De afbeeldingen zijn niet contractueel bindend.